

ARTICOLO KURIOSA

ISTRUZIONI D'USO INSTALLAZIONE MANUTENZIONE GARANZIA

Gentile cliente ci complimentiamo con Lei per l'acquisto di Kuriosa, il sistema di ventilazione a forma di mensola autoinstallante che va applicato sui termosifoni a parete, migliora confort e benessere favorendo il risparmio energetico di gas per il riscaldamento negli ambienti domestici e lavorativi. Prima di attivare l'elettrodomestico Kuriosa La invitiamo a leggere attentamente le istruzioni per eseguire una corretta installazione, dato che il rispetto delle indicazioni riportate nel presente libretto ne permettono l'utilizzo in piena sicurezza e senza inconvenienti.

INDICE

1. CONTENUTO DELLA CONFEZIONE E SMALTIMENTO DELL'IMBALLO
2. AVVERTENZE
3. DESCRIZIONE DEL PRODOTTO
4. INSTALLAZIONE E COLLEGAMENTO
5. AVVIO ED USO DEL PRODOTTO
6. PULIZIA E MANUTENZIONE
7. ASSISTENZA
8. GARANZIE

1. CONTENUTO DELLA CONFEZIONE E SMALTIMENTO DELL'IMBALLO

La confezione comprende:

- Kuriosa comprensiva di tutti i suoi componenti;
- Cavo di alimentazione;
- Manuale d'uso e manutenzione.

Avvertenze per lo smaltimento dell'imballaggio

- Attenersi alle norme locali per lo smaltimento del materiale di imballaggio;
- Non lasciare il materiale di imballaggio a disposizione di bambini o persone con ridotte capacità fisiche;
- La direttiva Europea 2002/96/CE sui rifiuti di apparecchiature elettriche ed elettroniche (RAEE), prevede che gli elettrodomestici non vengano smaltiti nel normale flusso dei rifiuti solidi urbani. Gli apparecchi dismessi devono essere raccolti separatamente per ottimizzare il tasso di recupero e riciclaggio dei materiali che li compongono e impedire potenziali danni per la salute e l'ambiente. Il simbolo del cestino barrato è riportato per ricordare gli obblighi di raccolta separata. Per ulteriori informazioni sulla corretta dismissione degli elettrodomestici, i possessori potranno rivolgersi al servizio pubblico preposto o ai rivenditori.

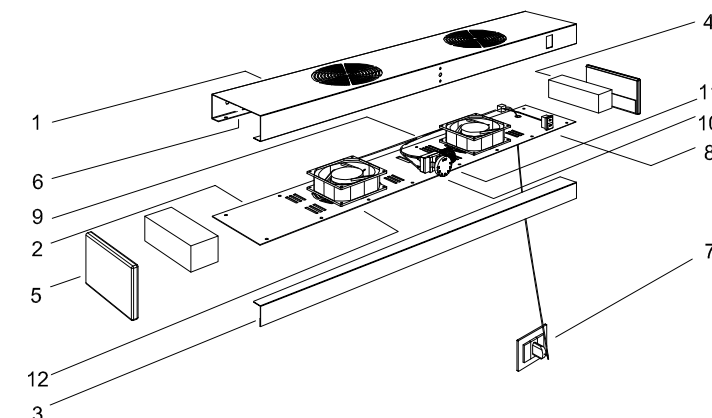
2. AVVERTENZE

- Kuriosa è concepita per essere utilizzata in applicazioni domestiche e similari, negozi, locali commerciali, uffici e altri ambienti lavorativi, scuole, strutture sportive e ricreative, alberghi, motel e altri ambienti di tipo residenziale.
- Kuriosa è progettata per un utilizzo esclusivamente interno: non va installato all'aperto, nemmeno in spazi riparati.
- Kuriosa deve sempre rimanere in posizione orizzontale, con la base in appoggio sul termosifone: per nessun motivo (trasporto compreso) deve essere posto in posizione verticale.
- Non staccare la spina dalla presa di corrente tirando il cavo di alimentazione, ma impugnando ed estraendo correttamente la spina.
- In nessun caso accedere ai circuiti e ai componenti interni di Kuriosa: in caso di guasto o malfunzionamento, posizionare l'interruttore generale su 0 (OFF), disinserire la spina dalla presa e contattare il Produttore.
- Prima di effettuare operazioni di pulizia o manutenzione, assicurarsi di posizionare l'interruttore generale su 0 (OFF) e avere disinserito la spina dalla presa: non è sufficiente posizionare l'interruttore generale su 0 (OFF) per eliminare ogni contatto elettrico.
- Nessun oggetto deve essere appoggiato sopra a Kuriosa.

- Assicurarsi che le griglie di aerazione siano prive di ostruzioni.
- Non utilizzare impropriamente parti di Kuriosa come appoggi, sedute o sostegni.
- Non inserire utensili taglienti o appuntiti all'interno del vano ventilato.
- Evitare che sostanze liquide entrino nel vano di ventilazione.
- Rimuovere tempestivamente oli o grassi che imbrattano il vano di ventilazione: tali sostanze possono danneggiare l'impianto elettrico.
- La sostituzione del cavo di alimentazione con spina elettrica, dei sistemi di ventilazione e altre riparazioni in genere devono essere eseguite solo dal personale autorizzato dalla Ditta produttrice: installazioni, manutenzioni e sostituzioni eseguite da personale non autorizzato annullano la garanzia ed espongono l'utente a rischi notevoli.
- E' consentito esclusivamente l'uso di ricambi originali del costruttore: solo con queste parti il costruttore garantisce che i requisiti di sicurezza siano soddisfatti.
- Officine Piacentini si riserva il diritto di modificare il prodotto senza l'obbligo di implementare tali modifiche anche nelle versioni precedenti. Le informazioni contenute nel presente manuale sono da ritenersi adeguate per l'utilizzo consentito dell'impianto.

3. DESCRIZIONE DEL PRODOTTO

Disegno



LEGENDA

- 1 SCOCCA IN LAMIERA VERNICIATA CON GRIGLIE DI AREAZIONE
- 2 PIASTRA IN LAMIERA VERNICIATA CON GRIGLIE DI AREAZIONE
- 3 VELETTA IN LAMIERA VERNICIATA
- 4 MASSELLO DI SOSTEGNO TASSELLO A SCOMPARSA E REGGITAPPO
- 5 TAPPI LATERALI DI CHISURA CON VELETTA DI RIPOSTO
- 6 RIVETTO FILETTATO PER MESSA A TERRA
- 7 CAVO ELETTRICO CON SPINA SCHUCO PRESSOFUSA
- 8 INTERRUTTORE GENERALE (0/I)
- 9 CABLAGGIO ELETTRICO
- 10 TERMOSTATO DI REGOLAZIONE TEMPERATURA
- 11 BULBO DI RILEVAZIONE DELLA TEMPERATURA
- 12 VENTOLE DI AREAZIONE

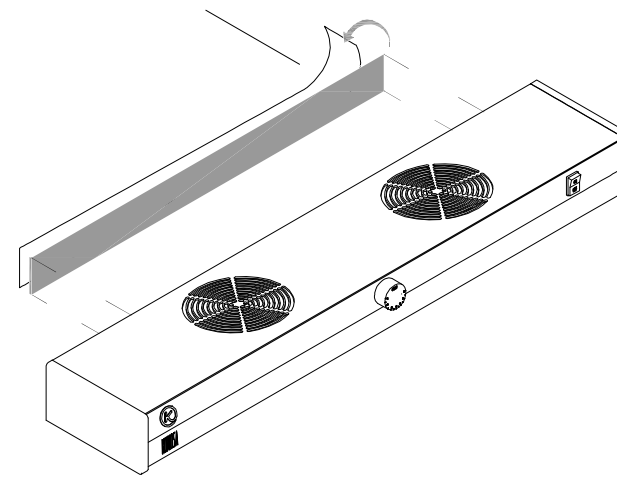
4. INSTALLAZIONE E COLLEGAMENTO

- METODI DI INSTALLAZIONE

Metodo 1

- Posizionare Kuriosa orizzontalmente sul termosifone;
- Staccare la pellicola dalla guaina adesiva già presente nella parte posteriore della mensola;
- Centrare la mensola rispetto al termosifone e spingerla con forza contro il muro permettendo alla guaina di aderire perfettamente alla parete ed incollarsi;

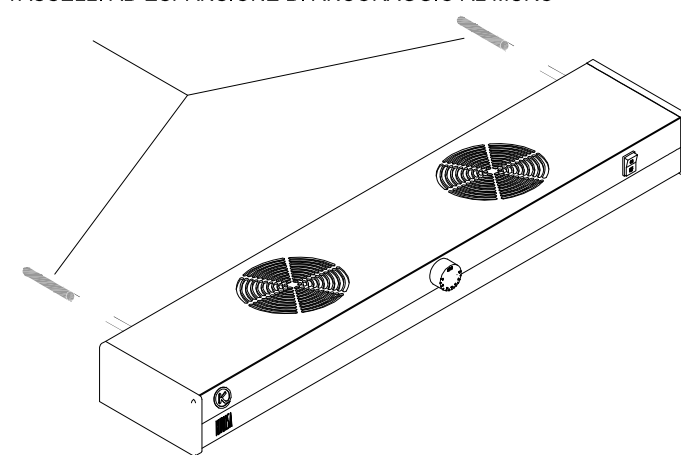
GUAINA ADESIVA CON PELLICOLA REMOVIBILE



Metodo 2

- Posizionare Kuriosa orizzontalmente sul termosifone;
- Inserire n. 2 tasselli ad espansione per mensola a scomparsa di dimensioni nell'apposito foro di alloggiamento delle barre di acciaio del massello stesso, situato nella parte posteriore di Kuriosa, facendo fuoriuscire il tassello da inserire nel muro;
- Centrare la mensola rispetto al termosifone e spingerla con forza contro il muro in modo tale che le teste dei tasselli lascino il segno sul muro;
- Per eseguire correttamente l'operazione di fissaggio al muro utilizzare un trapano a percussione munito di punta al vido: prima con punta Ø 6mm poi con punta da Ø 14mm per forare la parete di sostegno ed inserire il tassello ad espansione.
- Una volta inserito il tassello ad espansione nel muro avvitare la barra di acciaio a scomparsa ed accertarsi della solidità dell'ancoraggio, successivamente inserire le barre dei tasselli nei fori predisposti nella parte posteriore alla mensola Kuriosa.

TASSELLI AD ESPANSIONE DI ANCORAGGIO AL MURO



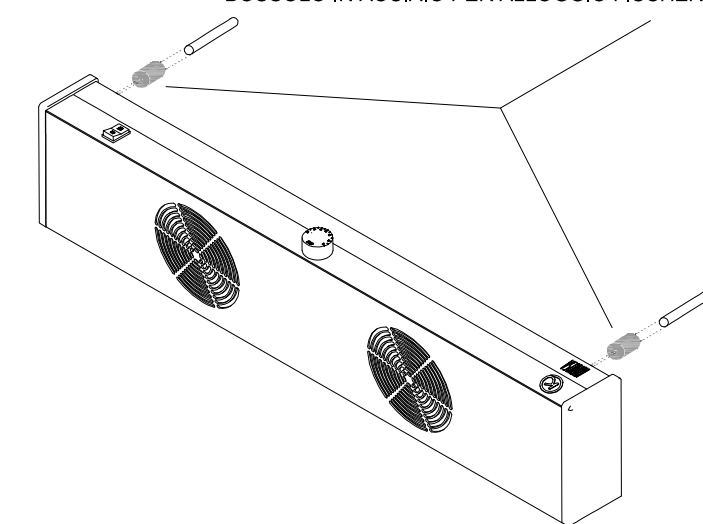
Metodo 3

- Nel caso di termosifoni installati sotto davanzale o altro tipo di sbarramento, con distanza inferiore a 7cm, dovrà far richiesta alla Ditta produttrice di un kit di ancoraggio adatto all'installazione di Kuriosa negli spazi, sotto davanzale, inferiori a 7cm;
- Posizionare frontalmente al termosifone la mensola Kuriosa, tenendo presente che la veletta ed i comandi di controllo siano rivolti verso l'alto e la veletta sia posizionata tra il termosifone ed il davanzale;
- Aprire la busta del kit di ancoraggio e prendere i tasselli ed inserirli negli appositi bossoli in acciaio predisposti nella parte inferiore della mensola Kuriosa;
- A questo punto accertarsi che le barre di acciaio dei fischer, inserite negli appositi bossoli, passino sulla testa del termosifone a distanza di circa 1 cm;
- Successivamente spingere con forza contro il muro la mensola, in modo tale che le teste dei tasselli dei fischer a scomparsa lascino il segno sul muro;

- Per eseguire correttamente l'operazione di fissaggio al muro utilizzare un trapano a percussione munito di punta al vido: prima con punta Ø 6mm poi con punta da Ø 14mm per forare la parete di sostegno ed inserire i fischer.
- Una volta inserito il fischer avvitare la barra di acciaio a scomparsa ed accertarsi della solidità dell'ancoraggio, successivamente inserire le barre dei fischer negli appositi bossoli della parte inferiore alla mensola Kuriosa.

- Per una maggior sicurezza di stabilità della mensola stessa, da accidentali sollecitazioni a strappo, al momento dell'inserimento delle barre dei fischer negli appositi bossoli, aggiungere in modo precauzionale una dose di silicone nei bossoli, prima dell'inserimento delle stesse.

BOSSOLO IN ACCIAIO PER ALLOGGIO FISCHER



4. COLLEGAMENTO

- Verificare che la presa sia a norma di legge, compatibile con la spina di Kuriosa, in caso contrario fornirsi di un adattatore per spine schuco;
- Accertarsi che la tensione della rete di alimentazione sia compresa nei valori indicati dalla targa dati della macchina e dall'indicazione specifica posta nella parte inferiore della mensola in corrispondenza dell'ingrasso del cavo di alimentazione;
- Assicurarsi che l'interruttore di accensione di Kuriosa sia in posizione 0 (OFF).
- Inserire la spina del cavo di alimentazione nella presa di corrente a muro;

- AVVERTENZE IN FASE DI INSTALLAZIONE E PER UN CORRETTO UTILIZZO

- Il cavo di alimentazione non deve subire compressioni o piegature che possano comprometterne l'integrità;
- Non posizionare sulla mensola oggetti contenenti acqua o sostanze liquide varie;
- Non ostruire mai le griglie di ventilazione, utilizzando Kuriosa come mensola di appoggio di oggetti vari e suppellettili, per garantire una buona areazione ed un corretto funzionamento;

5. AVVIO E USO DEL PRODOTTO

- Prima di procedere all'accensione di Kuriosa, assicurarsi di aver eseguito correttamente le indicazioni riportate nel paragrafo N°4 - Installazione e collegamento;
- Posizionare l'interruttore di accensione in posizione I (ON);
- Azionare la manopola del termostato in maniera da definire la temperatura di partenza dell'accensione del sistema di ventilazione (generalmente 30°C /40°C);
- Attendere che il termosifone raggiunga la temperatura impostata per vedere azionare il sistema di ventilazione Kuriosa;
- Kuriosa è stata programmata in modo tale che all'attivazione del comando di accensione, in prossimità dell'autunno, vada avanti in maniera autonoma, tramite l'utilizzo del termostato, per l'intero periodo invernale, seguendo esclusivamente il funzionamento dei termosifoni.
- Per una maggior sicurezza si consiglia di disattivare Kuriosa allo spegnimento dell'impianto termico a fine stagione fredda.

- RACCOMANDAZIONI D'USO DEL PRODOTTO

- Per ottenere il desiderato risparmio di consumo di gas della caldaia e successivo risparmio in bolletta, è obbligatorio che il sistema di ventilazione Kuriosa venga installato su tutti i termosifoni che compongono l'impianto di riscaldamento;
- Non accedere in alcun caso ai circuiti o ai meccanismi interni;
- Kuriosa è stata progettata e costruita in conformità alle norme internazionali di sicurezza. Queste avvertenze sono fornite per ragioni di sicurezza e devono essere lette attentamente.

6. PULIZIA E MANUTENZIONE

- Durante le operazioni di pulizia e manutenzione scollegare Kuriosa dalla rete elettrica, posizionando l'interruttore generale su OFF (O) e staccando la spina del cavo di alimentazione dalla presa a muro;
- Non utilizzare per nessun motivo pulitrici a vapore;
- Le parti verniciate della mensola possono essere pulite con un panno morbido elettrostatico senza aggiunta di liquidi. Non usare solventi, abrasivi, candeggina, ammoniaca o alcool;
- Per evitare disfunzioni del sistema non spruzzare direttamente detersivi sulle superfici di Kuriosa, ma spruzzarli prima sul panno per poi effettuare la pulizia;
- Durante la pulizia di Kuriosa prestare attenzione affinché acqua o altre sostanze liquide non entrino nelle griglie di aerazione, nelle prese/spine elettriche o nel termostato;
- Rimuovere delicatamente, con l'aiuto di un aspirapolvere, l'eventuale accumulo di polvere e impurità che possa depositarsi nelle griglie di aerazione;
- Per la pulizia di Kuriosa in acciaio INOX utilizzare prodotti specifici.


7. ASSISTENZA

- In caso di malfunzionamenti o anomalie non risolvibili autonomamente contatti il nostro Servizio di Assistenza Clienti;
- E' indispensabile fornire al Servizio di Assistenza Clienti le informazioni che trova sulla **TARGA** all'interno di Kuriosa, smontando uno dei due tappi laterali della mensola:

<div><div><div><div><div></div></div></div><div><div><div></div></div><div><div></div></div></div><div><div><div></div></div><div><div></div></div></div><div><div><div></div></div><div><div></div></div></div></div></div> <div><div><div><div></div></div></div><div><div><div></div></div><div><div></div></div></div></div>

- Non ricorra mai a tecnici non autorizzati ed esiga sempre l'installazione di pezzi di ricambio originali;

TARGA

			
ARTICOLO	CODICE	NUMERO DI SERIE	
KURIOSA	180902	0000001	
VOLTAGGIO (V)	FREQUENZA (Hz)	POTENZA NOMINALE (W)	RUMORE (dB)
230 V	50 Hz	18 W	36 dB
PORTATA ARIA (mc/h)	CERTIFICAZIONI ELETTRROMAGNETICHE		
120 mc/h	EN 55014-1/2 EN 61000-3-2	EN 61000-3-3 CAT. I MONOF. EN 62233	EN 60335-1 EN 60335-2-80
PESO (Kg)	BREVETTO ITALIANO		USARE SOLO ALL'INTERNO DEGLI AMBIENTI
6 Kg			
FABBRICATO IN ITALIA - MADE IN ITALY			

- Il Servizio di Assistenza Clienti sarà lieto di poterLa assistere ed è disponibile telefonicamente dal Lunedì al Venerdì dalle ore 08.30 alle 12.30 e dalle ore 14.30 alle 18.30 ai numeri:
+39 3286168081
+39 3898318592

- Può contattare il Servizio di Assistenza Clienti anche a mezzo posta elettronica scrivendo all'indirizzo mail: info@officinepiacentini.it

- Il sistema di ventilazione Kuriosa deve essere utilizzato secondo le istruzioni d'uso, qualsiasi utilizzo differente costituisce uso improprio.

8. GARANZIA

- Questo Certificato di Garanzia costituisce la Garanzia Convenzionale (di seguito definita anche "Garanzia"), offerta da Officine Piacentini con sede in Chieti (CH), Via Celano 35 , con riferimento ai suoi prodotti (di seguito definiti anche "Prodotto"), e lascia impregiudicati i diritti riconosciuti al consumatore dal (Codice del Consumo) Decreto Legislativo 6 settembre 2005, n.206.
- Condizioni di Validita' e Durata:
Officine Piacentini garantisce il Prodotto contro Difetti di Conformità, come definiti dalla legge vigente in materia, che si manifestino entro il ventiquattresimo mese dalla data della sua consegna. Il consumatore è tenuto a comprovare, mediante un documento di consegna, o un documento valido ai fini fiscali (per esempio lo scontrino fiscale o fattura) rilasciato dal rivenditore autorizzato, la data in cui è stata eseguita la consegna, il nominativo del rivenditore, gli estremi identificativi del Prodotto. Ai fini dell'operatività della presente Garanzia, pertanto, è necessario che la documentazione di cui sopra, unitamente al certificato di garanzia, sia debitamente conservata ed esibita al personale del Servizio di Assistenza Tecnica Autorizzato da Officine Piacentini in caso di intervento.

- Per garanzia si intende la sostituzione o riparazione gratuita delle parti componenti il Prodotto, che presentino Difetti di Conformità, accertati e riscontrati dal personale del Servizio di Assistenza Tecnica Autorizzato da Officine Piacentini, imputabili ad un'azione od omissione del produttore. Si provvederà alla sostituzione del Prodotto, in luogo della riparazione, solamente nel caso in cui quest'ultima sia oggettivamente impossibile o eccessivamente onerosa. La sostituzione lascia impregiudicate le condizioni ed i termini di scadenza acquisiti al momento dell'originario acquisto.
- Il consumatore decade dai diritti di cui alla Garanzia, ove non denunci il Difetto di Conformità entro il termine di due mesi dalla scoperta dello stesso. Solo per i Difetti di Conformità che si manifestino decorsi sei mesi dalla consegna del Prodotto, il consumatore dovrà provare che essi esistevano a tale data. In mancanza di prova, Officine Piacentini richiederà un contributo forfetario per spese di trasferimento.

- Clausole di esclusione:

La Garanzia è esclusa in tutti i casi di trascuratezza nell'uso del Prodotto, uso improprio o negligente, mancata osservanza delle istruzioni ed indicazioni per il funzionamento e l'installazione del Prodotto riportate nel Manuale d'Uso e Manutenzione allegato (parte integrante del presente certificato), mancata tempestiva riparazione di un Difetto di Conformità, errata installazione o manutenzione, manutenzioni operate da personale non autorizzato o effettuate con ricambi non originali, danni da trasporto. Allo stesso modo la garanzia è esclusa per i danni causati da eventi atmosferici e naturali e da difformità che, comunque, non possono farsi risalire ad azioni o omissioni del produttore. Non sono altresì coperti da garanzia gli interventi effettuati per i danni provocati dall'usura conseguente al normale utilizzo di parti quali griglie, guarnizioni, ventilatori, termostato, manopole, comando di accensione, parti asportabili, parti smaltate e/o verniciate, gli eventuali accessori e materiali di consumo etc., nonché gli interventi e le manutenzioni citate nel libretto istruzioni.

Officine Piacentini declina ogni responsabilità per eventuali danni che possono, direttamente o indirettamente, derivare a persone, cose ed animali in conseguenza della mancata osservanza di tutte le indicazioni contenute nel presente Manuale d'Uso e Manutenzione e, specialmente, le avvertenze in tema di installazione, uso e manutenzione di Kuriosa. Nel periodo coperto dalla Garanzia, le prestazioni oggetto della stessa saranno eseguite integralmente a titolo gratuito dal Servizio Tecnico Autorizzato Officine Piacentini (rif. Servizio di Assistenza Clienti). Qualora il Prodotto venisse riparato presso uno dei Centri Assistenza Tecnica indicati da Officine Piacentini, i rischi del trasporto relativi saranno a carico dell'utente in caso di invio diretto, ed a carico del Servizio Tecnico Autorizzato Officine Piacentini nel caso di ritiro presso l'utente.

- La presente Garanzia è l'unica Garanzia prestata da Officine Piacentini. Nessun Terzo è autorizzato a modificarne i termini o a rilasciarne altre verbali o scritte.

Scadenza della garanzia: trascorso il periodo di 24 (ventiquattro) mesi di garanzia, ogni intervento di riparazione sarà totalmente a carico del consumatore.

NORMATIVE DI RIFERIMENTO

Il sistema di ventilazione Kuriosa è conforme alle seguenti normative:

- COMPATIBILITA' ELETTRROMAGNETICA (EMC)
Direttiva 2014/30/EU
EN 55014-1
EN 55014-2
EN 61000-3-2
EN 61000-3-3 CAT I Prod. MONOFASE
- DIRETTIVA 2014/35/EU (bassa tensione)
EN 62233
- PROVE DI SICUREZZA ELETTRICA
Direttiva 2014/35/EU
EN 60335-1
EN 60335-2-80
- PROVE DI RISCALDAM. E CONDIZ. DI GUASTO (bassa tensione)

BREVETTO

MINISTERO DELLO SVILUPPO ECONOMICO

Direzione generale per la lotta alla contraffazione

Ufficio Italiano Brevetti e Marchi

cod. **CH2014A000016**

MADE IN ITALY

OFFICINE PIACENTINI

Di Maurizio Ugliola

Via Celano, 35

66100 Chieti

P.I. 02013400680

info@officinepiacentini.com

www.officinepiacentini.com